

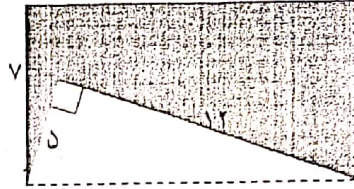
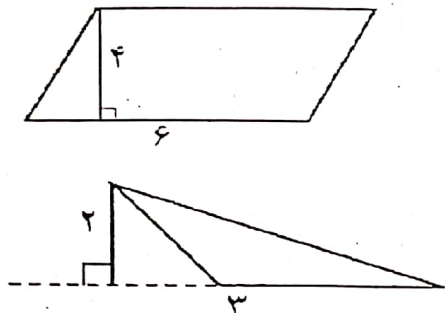
ارزشیابی مدرسه غیردولتی منظومه خرد



کلاس نام نام خانوادگی موضوع ارزشیابی:

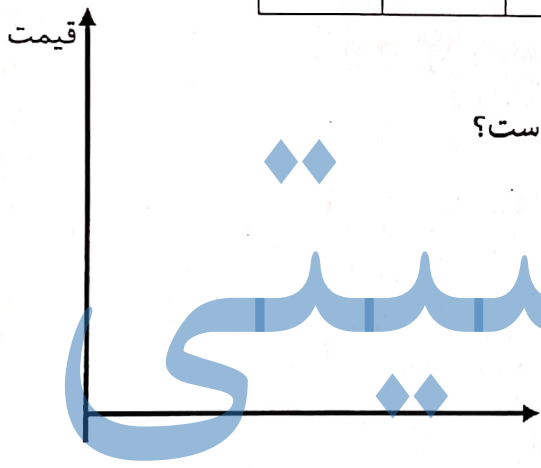
<p>عدد داخل جدول را با توجه به مرتبه و طبقه ی آن نوشته و به سوالات زیر پاسخ دهید</p> <table border="1" style="width: 100%; text-align: center;"> <tr> <td colspan="3">میلیونها</td> <td colspan="3">هزارها</td> <td colspan="3">یکی ها</td> </tr> <tr> <td>۳</td><td>۵</td><td>۹</td> <td>۶</td><td>۹</td><td>۱</td> <td>۴</td><td>۵</td><td>۰</td> </tr> </table>	میلیونها			هزارها			یکی ها			۳	۵	۹	۶	۹	۱	۴	۵	۰	<p>۱</p> <p>الف این عدد چند رقمی است؟</p> <p>ب: بزرگترین رقم در چه مرتبه ای قرار دارد؟</p> <p>ج: این عدد را به حروف بنویسید</p>
میلیونها			هزارها			یکی ها													
۳	۵	۹	۶	۹	۱	۴	۵	۰											
<p>۲/۷ - ۰/۷ = ۲/۸ + ۱/۳ = ۱/۷ + ۴/۳ =</p> <p>$\frac{3}{4} + \frac{9}{20} =$</p> <p>$\frac{3}{4} - \frac{3}{8} =$</p>	<p>۲</p> <p>جمع و تفریق های زیر را انجام دهید</p>																		
<p>۱۴۶۷ ۴۳۶</p> <p>× ×</p> <p>۴ ۷۵</p> <hr/>	<p>۴</p> <p>حاصل ضرب های زیر را بدست بیاور.</p>																		
<p>۷۰۶۵ ۲۱</p> <hr/>	<p>تقسیم زیر را انجام بده و باقی مانده و خارج قسمت را مشخص کن.</p> <p>باقی مانده خارج قسمت</p>																		
	<p>۵</p> <p>اندازه زاویه های مشخص شده را حساب کنید</p>																		

۶ مساحت شکل های داده شده را حساب کنید و مساحت قسمت رنگی را به دست بیاورید



۷ قیمت هر گرم طلای ۱۸ عیار در ۵ ماه اول سال ۱۳۹۳ به صورت زیر می باشد.

تاریخ	قیمت (تومان)
۱۳۹۳/۰۱/۰۱	۸۸۰۰۰
۱۳۹۳/۰۱/۰۵	۸۰۰۰۰
۱۳۹۳/۰۱/۱۰	۷۲۰۰۰
۱۳۹۳/۰۱/۱۵	۷۸۰۰۰
۱۳۹۳/۰۱/۲۰	۹۶۰۰۰



الف: نمودار خط شکسته مربوط به داده های بالا را بکش
ب: در کدام ماه های سال تغییرات قیمت طلا از همه بیشتر بوده است؟

ماه ها

انتظارات	یادگیری کامل صورت گرفته	یادگیری نسبتاً صورت گرفته	یادگیری نیاز به اصلاح دارد	یادگیری نیاز به تلاش بیشتر است
عدد نویسی را یاد گرفته است				
جمع و تفریق اعشاری و کسری را یاد گرفته است				
ضرب و تقسیم را درست انجام داده است				
اندازه ی زاویه ها را درست محاسبه کرده است				
مساحت شکل ها را درست به دست آورده است				
نمودار خط شکسته را خیلی خوب یاد گرفته است				

باز خورد معلم